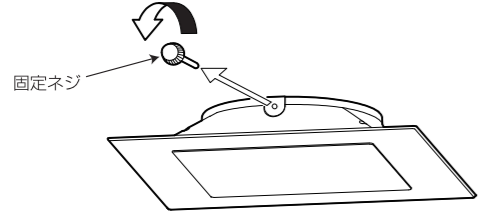


照明器具の取り外し方法

必ず主電源を切って、本体やLED光源部が冷えてから行ってください。

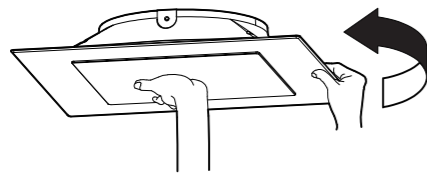
①固定ネジを外す

固定ネジを左(反時計回り)に回して外してください。



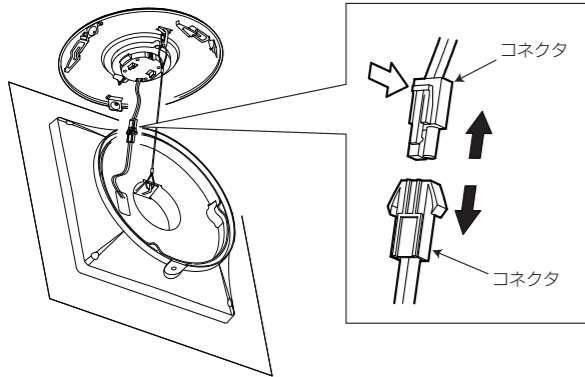
②器具を外す

器具の中央を支えながら左(反時計回り)に回してください。



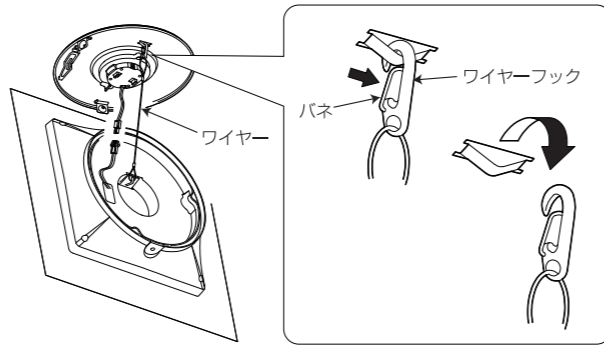
③電源コネクタを外す

図のようにコネクタの矢印部分を押しながらコネクタを引き抜いてください。



④ワイヤーを外す

器具が落ちないようにしっかりと支え、ワイヤーフックのパネを倒し、取付金具のマ部から外してください。



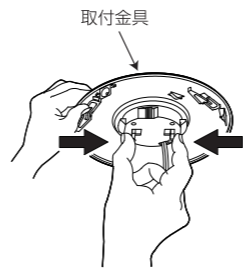
警告

取り付けが不完全な場合、落下によるけがの原因となります。パネルのフチだけを持たないでください。割れの原因となります。

落下破損のおそれあり

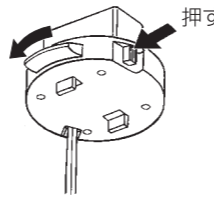
⑤取付金具を外す

取付金具を支えながら取付金具中央のレバーを矢印方向につまんでください。



⑥アダプタを外す

アダプタの赤いボタンを押しながら左(反時計回り)に回してください。



注意事項 ボタンを押さずに回すと配線器具が破損します。

株式会社ホタルクス 〒105-0014 東京都港区芝1-7-17 www.hotalux.com (土曜、日曜、祝日、年末年始および当社指定の定休日を除く)

製品・お取り扱いなどのご相談 受付時間 平日 9:00-12:00 13:00-17:30

お客様相談室 ☎0120-52-3205 FAX. 0748-61-2330

修理・アフターサービスのお問い合わせ 受付時間 平日 9:00-17:30

修理受付センター ☎0120-334-031 ☎0748-61-2361 (フリーダイヤルが利用できない場合)

HotaluX LED照明器具保証書

※保証内容については裏面をご覧ください。

本書は再発行いたしませんので紛失しないよう、領収書や販売証明書等と一緒に大切に保管してください。☆印欄に記入のない場合は無効となりますので、必ず記入の有無をご確認ください。形名は、器具本体に貼られた器具ラベルをご確認ください。記入してください。

持込修理

形名			
保証期間	LED光源、LED電源 5年間 ☆お買い上げ日	その他(本体、リモコンなど) 1年間	年 月 日から
☆お客様	ご住所 〒		
	お名前 ありがな		
	電話番号 ()		
☆販売店			

安全に関するご注意 明るく安全に使用していただくため、以下の項目にご注意願います。

- 照明器具には寿命があります。
- 設置して8~10年経つと、外観に異常がなくても内部の劣化が進行しています。点検・交換をおすすめします。点検せずに長期間使い続けると、まれに、発煙、発火、感電などに至る恐れがあります。
- ※使用条件は周囲温度30℃、1日10時間点灯、年間3000時間点灯。(JIS C8105-1解説による)
- 周囲温度が高い場合、点灯時間が長い場合は、寿命が短くなります。
- 1年に1回は、「安全チェックシート」により、自主点検してください。(右表)

安全チェックシート

下欄の安全点検項目について点検し、該当する場合は点検結果欄に○印を記入し、処置手順に従ってください。下記点検項目以外でも不具合があれば、ご購入した販売店・工事店・メーカー等の専門家にご相談ください。

安全点検項目	点検年月	点検結果	処置手順
1. スイッチを入れても、時々点灯しないときがある。			
2. プラグ、コード、又は本体を動かすと点滅する。			
3. プラグ、コードなどが異常に熱い。			
4. こげくさい臭いがする。			
5. 点灯時にブレーカーが動作することがある。			
6. コード、ソケット及び配線部品に傷み、ひび割れ、又は変形がある。			
7. 購入後、10年以上経過している。			
8. 点灯するまで時間がかかる。*			
9. 極端に明るさが低下している。*			
10. ちらつきが頻繁に生じる。*			
11. カバー、パネルなどに変色、変形、ひび割れなどがある。			
12. 塗装面にふくれ又はひび割れがある、もしくはさびが出ている。			
13. 器具取り付け部及びランプ取り付け部に変形、ガタツキ、ゆるみなどがある。*			
14. 点灯しているLEDの色味が変化してきた。*			
15. 照明器具の近傍に燃えやすいものがある。			

HotaluX 照明器具

LEDシーリングライト

HotaluX VIEW

保証書添付 保存用 一般住宅用 取扱説明書

372-525 HLDC08V セツメイショ ③

- このたびは弊社製品をお買い上げくださいます。ありがとうございます。
- 取り付けの前には必ずこの取扱説明書を最後まで読み、正しく施工してください。
- 取り付け工事が終わりましたら、この説明書をご使用になるお客様が保管してください。



禁止マーク
してはいけない内容です



指示マーク
必ず守る内容です

安全上の注意

お使いになるとき、人への危険や財産への損害を未然に防止するため、安全に関する内容を記載しています。この「安全上の注意」をよくお読みの上、必ずお守りください。



警告 誤った取り扱いをしたときに、死亡や重症などに結びつく可能性がある内容です。



- 照明器具の取り付け、取り外しは、取扱説明書に従い確実に行う。
- お手入れの際、主電源を切る。火災や感電・落下によるケガの原因となります。



- 交流100Vで使用する。指定以外の電圧で使用すると、火災や感電の原因となることがあります。
- 異常を感じたら、速やかに主電源を切る。異常状態がおさまったことを確認して販売店またはお客様相談室にご相談ください。
- 調光器やセンサー付きの壁スイッチは、一般の入切用壁スイッチに交換する。火災や照明器具の故障の原因となることがあります。(交換工事は、電気工事店に依頼してください。資格が必要です。)



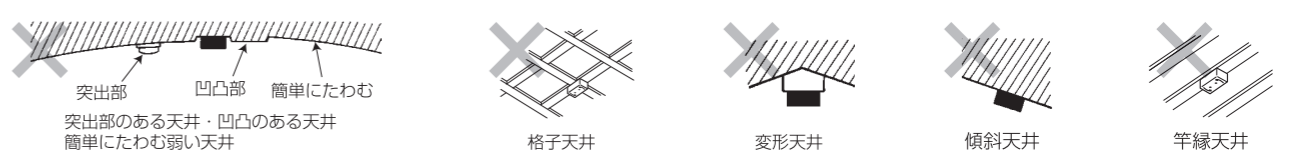
- 布や紙など燃えやすいものを器具にかぶせない。
- 照明器具の隙間に金属類や燃えやすいものを入れない。火災・感電の原因となることがあります。
- 本照明器具に、他のアダプタを使用しない。火災や感電・落下によるケガの原因となることがあります。付属アダプタは本照明器具専用になります。
- 付属のアダプタを他の器具に使用しない。



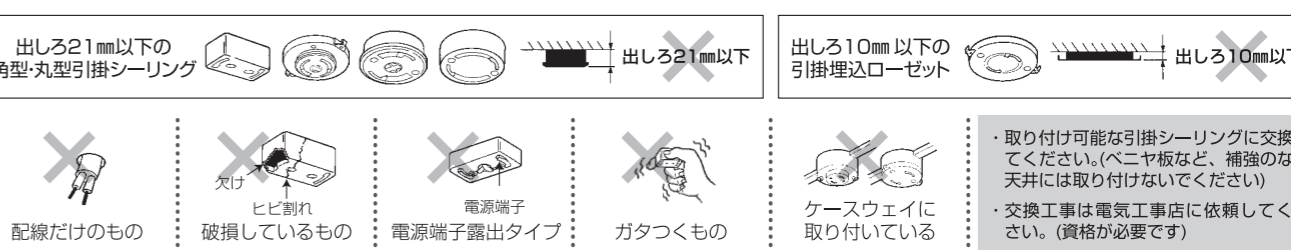
- 照明器具の改造や部品交換をしない。火災や感電・落下によるケガの原因となることがあります。



- 下図の天井には取り付けない。照明器具の落下の原因となります。



- 下図の配線器具には取り付けない。照明器具の落下・感電・火災の原因となります。



注意 誤った取り扱いをしたときに、傷害または家屋、家財などの損害に結びつく可能性がある内容です。



- 照明器具には寿命があります。設置して8~10年経つと、外観に異常がなくても内部の劣化が進行しています。点検・交換してください。点検せずに長期間使い続けると、まれに、発煙、発火、感電などに至る恐れがあります。
- 1年に1回は、「安全チェックシート」により、自主点検してください。



- 点灯中や消灯直後は本体に触らない。やけどの原因となることがあります。
- 破損したカバーは直接手で触らない。ケガの原因となることがあります。



- 浴室など湿気が多い場所や屋外で使用しない。
- お手入れの際、水洗いしない。この製品は非防水のため、火災や感電の原因となることがあります。

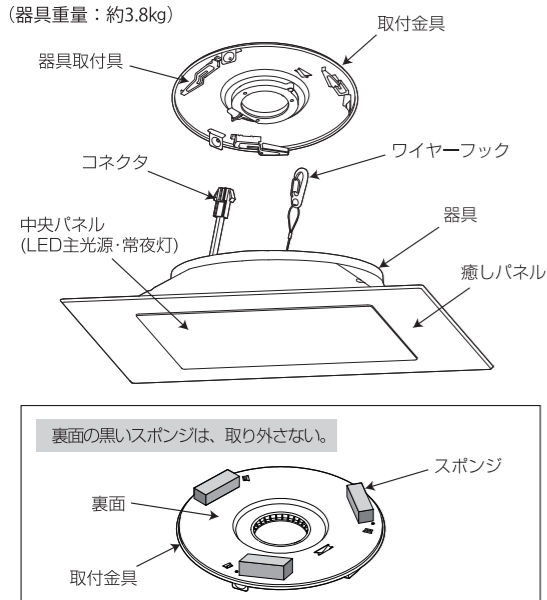


- 暖房器具の真上など、温度の高い場所で使用しない。火災の原因となることがあります。(この製品は、5℃~35℃の温度範囲で使用してください。)

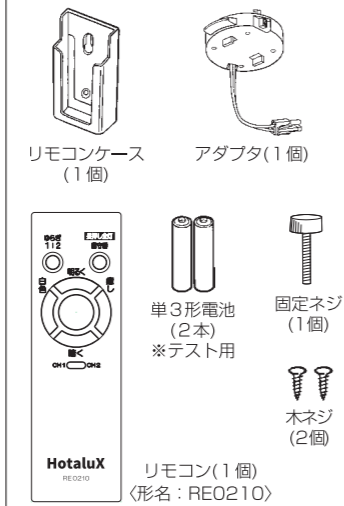
- LED光源を直視しない。目の痛みの原因となることがあります。

各部の名称

一部省略抽象化した共通部品図です。機種によってカバー形状などが異なります。



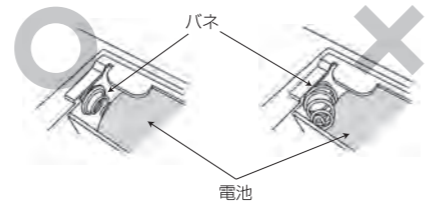
付属品



〈電池の入れかた〉

- 裏面の電池カバーを軽く押しながら手前にスライドさせて外してください。
- 電池2本の⊕⊖の向きを合わせて挿入する。
- 電池カバーをスライドさせて、カバーを閉じる。

- 無理にカバーを押さえると、カバーのツメが破損します。
- 電池ケースのバネがまっすぐになるよう電池を挿入してください。



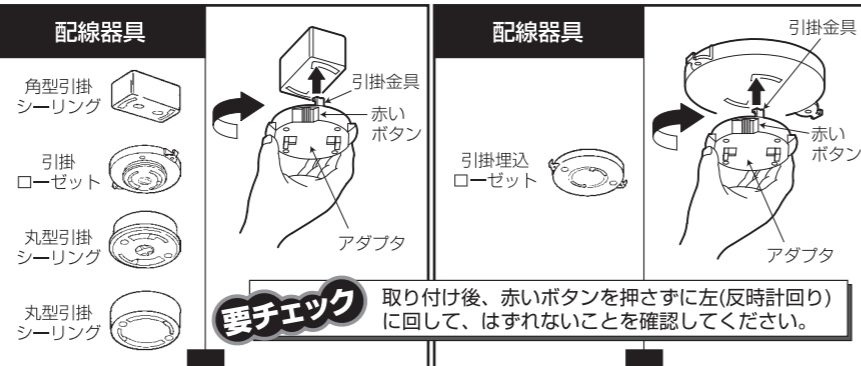
照明器具の取り付け方法

感電等の事故防止のため、必ず主電源を切って行ってください。

1 天井の配線器具を確認し アダプタを取り付ける

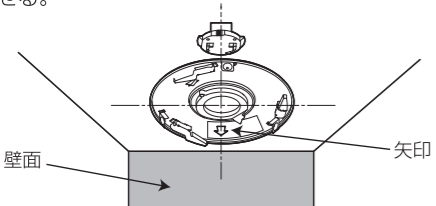
- ①右図の配線器具であれば取り付け可能です。ガタつきや破損がないことを確認する。
- ②アダプタの引掛金具を配線器具に挿入し、右(時計回り)にカチッと音がするまで回す。
- ③右図の要チェック内容を確認する。

警告 取り付けが不完全な場合、落下によるおそれあり



2 取付金具を取り付ける

- ①器具の向きをお部屋に合わせるため、取付金具の矢印マークをお部屋の壁面に垂直になるように合わせる。



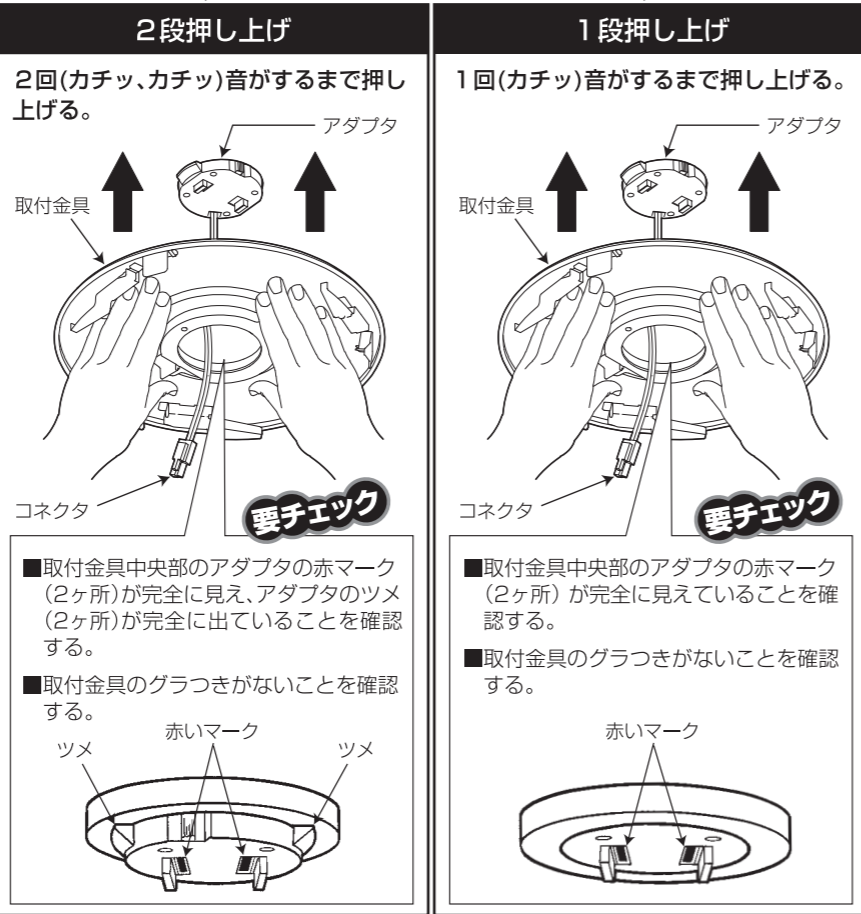
取付金具は配線器具の形状によって、取り付け方法が異なります。(右図参照)

- ②コネクタを取付金具中央の丸穴に通して、アダプタを取付金具の中央穴を合わせ、取付金具を天井に押し上げる。

取付金具裏面の黒いスポンジは取り外さない。取付金具が回転し、固定できなくなります。

- ③右図の要チェック内容を確認する。
- ④取付金具のグラつきがないことを確認する。これで取付金具の取り付けは完了です。

警告 取り付けが不完全な場合、落下によるおそれあり



お手入れのしかた

安全のため、必ず主電源を切ってしばらくしてから行ってください。
点灯中・消灯直後はLED光源や本体が熱いので、手や肌などをふれないでください。

- ・明るく安全に使用していただくため、定期的(6ヶ月に1回程度)に清掃してください。
- ・ベンジン、シンナーなど揮発性のもの拭いたり、殺虫剤をかけたりしないでください。外郭強度の低下、変質、変色、故障の原因になります。
- ・照明器具全体に水をかけたり、水の中につけて洗うことは絶対にしないでください。

- ・リモコン送信部は定期的にお手入れをしてください。汚れが付着すると、リモコンが効きにくくなります。
- ・汚れを取るときは中性洗剤を含ませた柔らかい布をよく絞って拭き取り、乾いた柔らかい布で仕上げてください。

故障?と思われたら

ご使用中に異常が生じたときは、下表を参考にお調べください。
下表以外の故障と思われる場合は、主電源を切り、お近くの弊社製品取扱店やお客様相談室にご相談ください。(器具の形名(器具本体の器具ラベルに表示)と、お買い求め時期をお知らせください。)

症状	主な原因	処置方法
点灯しない	コネクタが正常に差し込まれていない。	「3.器具を取り付ける」を参照。(3ページ)
	壁スイッチ(主電源)が「OFF」になっている。	壁スイッチ(主電源)を「ON」にしてください。
	停電復帰機能が動作している。	壁スイッチコントロール機能を使用するか、リモコンのボタンを操作して点灯してください。(6ページ)
リモコンで操作できない ・タイマーを設定できない	壁スイッチ(主電源)が「OFF」になっている。	壁スイッチ(主電源)を「ON」にしてください。
	リモコンの電池残量が少なくなっている。	新しい電池に交換してください。(2個)(2ページ)
	リモコンの電池の向き(+,-)が間違っている。電池ケースのバネが曲がっている。	「電池の入れかた」を参照。(2ページ)
	リモコンの電池に充電式の電池を使用している。	新しい電池に交換してください。(2個)
	リモコンと器具本体のチャンネルが合っていない。	「器具本体のチャンネルを設定する方法」を参照。(3ページ)
他の家電製品(液晶テレビ)などからのノイズがリモコン信号に干渉している。	他の家電製品(液晶テレビ)などの電源を切ってください。	
勝手に点灯・消灯する	「かんたん留守タイマー」を設定している。	タイマーの設定を解除してください。(5ページ)
勝手に明るさや点灯モードが変化する	デモモードに設定されている。	「デモモードの解除方法」を参照。(4ページ)
パネルの明るさが変化する	「ゆらぎ1、ゆらぎ2」に設定している。	ゆらぎの設定を解除してください。(5ページ)
ホタルックが点灯しない	リモコンでホタルック機能を「入」に設定していない。	「リモコン消灯時のホタルック機能「入/切」の設定方法」を参照。(6ページ)
ホタルックが消灯しない	リモコンでホタルック機能を「切」に設定していない。	「リモコン消灯時のホタルック機能「入/切」の設定方法」を参照。(6ページ)
	リモコンでホタルック機能を「切」に設定しても、壁スイッチ(主電源)を切るとホタルックは強制点灯します。	製品の仕様のため、変更はできません。
チャンネルの設定ができない ・ホタルックの設定ができない	リモコンの複数のボタンを同時に押ししている。	指先でボタンを正しく押してください。
	リモコンのボタン操作(長押し・短押し)が正しく操作できていない。	チャンネル設定(3ページ)、ホタルック設定(6ページ)の手順に沿って正しく操作してください。

保証について (持込修理)

- 1: 保証期間は、商品お買い上げ日から、LED光源及びLED電源は5年間、その他(本体、リモコン、セード、カバーなど)は1年間です。
- 2: 保証の例外について
 - ・24時間連続使用など、1日20時間以上の長時間使用の場合は、上記の半分の期間とします。
 - ・機能に影響を与えない変色等の劣化は対象外とさせていただきます。
 - ・乾電池等の消耗品は、対象外とさせていただきます。
 - ・モジュール寿命(光束維持率70%)は、製品の寿命を保証するものではありません。
- 3: 取扱説明書、本体添付ラベル等の注意書による正常なご使用状態で保証期間内に故障した場合には、無料修理をさせていただきます。
- 4: 保証期間内でも次の場合には、有料とさせていただきます。
 - (1)使用上の誤り、あるいは改造や分解、不当な修理による故障および損傷。
 - (2)お買い上げ後の取付け場所の移動、輸送、落下等による故障および損傷。
- 5: 保証期間を過ぎている時は、お買い上げの販売店または修理受付センターにご相談ください。
 - (1)修理のご依頼になる場合には商品に本書を添えて頂き、お買い上げの販売店にお申し付けください。
 - (2)ご転居またはご贈答品等で、お買い上げの販売店に無料修理をご依頼にならない場合には、修理受付センターにご相談ください。
- 6: 補修用部品の最低保有期間
 - (1)弊社は照明器具の製造打ち切り後、6年間保有しています。補修用部品とは、その商品の機能を維持するために必要な部品で、同等機能を有する代替部品も含まれます。
 - (2)修理のために取りはずした部品は、特段のお申し出がない場合は当社で引き取らせて頂きます。
- 7: 照明器具には寿命があります。一般的な使用状態で、照明器具の寿命は、8年から10年です。
- 8: この保証書は本書に明示した期間、条件のもとにおいて無料修理をお約束するものではありません。従って、この保証書によってお客様の法律上の権利を制限するものではありませんので、保証期間経過後の修理等について、ご不明の場合は、お買い上げの販売店または修理受付センターにご相談ください。その際は、器具の形名、お買い上げ時期をお忘れなくお知らせください。

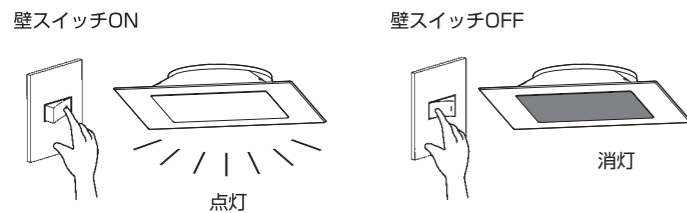
《個人情報取り扱いについて》

- 1: 保証書にご記入頂いた住所等の情報は、保証期間内のサービス活動およびその後の安全点検活動のために利用させていただきます。
- 2: 上記利用目的のために、当社が業務を委託する事業者に対し、必要なお客様の個人情報を開示する場合がございますが、この場合、当該事業者に対して当該個人情報の厳重な管理を求め、上記利用目的以外での使用を行わせないように致しますので、ご了承ください。

壁スイッチコントロール機能

壁スイッチで照明器具を操作できます。

点灯・消灯する



消灯時に記憶した点灯状態でスタートします。

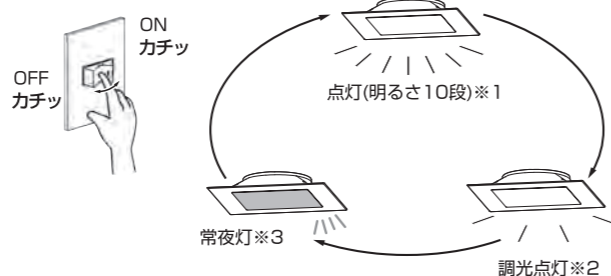
消灯する直前の点灯状態を記憶して消灯します。

注意事項

- ・リモコンで消灯させた状態で壁スイッチをOFFにすると、次に壁スイッチをONした時は消灯状態となります。
- ・壁スイッチでは点灯モード(色)を切り替えできません。

点灯状態を切り替える

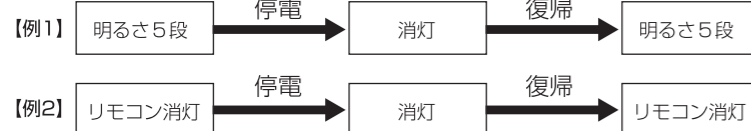
壁スイッチを素早く(約2秒以内)OFF→ONすると点灯状態が切り替わります。



- ※1) 消灯、または常夜灯にする直前の点灯モード(色)
- ※2) 消灯、または常夜灯にする直前の点灯モード(色)と明るさ(明るさが10段の場合は6段)
- ※3) 最後に使用していた明るさ

停電復帰機能

停電(消灯)する直前の点灯状態に戻ります。



- #### 注意事項
- ・落雷などによる短い停電(約2秒以内)が発生した場合、点灯状態が切り替わることがあります。
 - ・かんたん留守タイマー設定中に停電した場合、タイマーは解除され、連続点灯状態になることがあります。

ホタルック機能

確認音は照明器具から鳴ります。

ホタルック機能は、下記いずれかの方法で主光源または常夜灯を消灯した後に、自動的に動作し、淡いブルーグリーンの光(※)でお部屋をほのかに照らします。

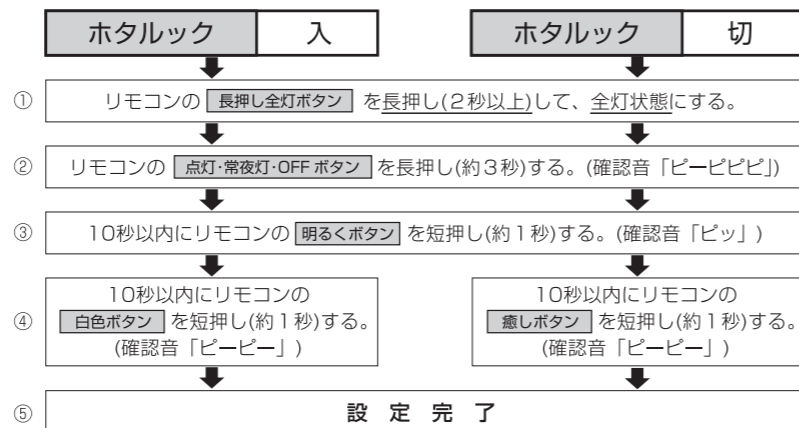
(※)淡いブルーグリーンの光は、約2~3分間で徐々に暗くなり、自然に消灯します。

- リモコンで消灯 → ホタルック機能の「入/切」が設定できます。(右図参照)
- 壁スイッチ(主電源)で消灯 → ホタルック機能の「入/切」は設定できません。
- 停電による消灯 → ホタルック機能は必ず動作します。



- #### ホタルック機能に関する注意
- ・ホタルック機能の設定は、設定したい照明器具のみ壁スイッチ(主電源)をONにし、リモコンで操作してください。
 - ・ホタルックは回路内に充電された電気を利用して、消灯後にLEDを自動点灯させていますので、常時、壁スイッチ(主電源)をONにご使用ください。
 - ・ホタルック機能を「切」に設定しても、照明器具を壁スイッチ(主電源)で消灯した場合や停電した場合は、ホタルックは自動点灯します。
 - ・ホタルックはリモコンや壁スイッチで操作(点灯、消灯)することはできません。

リモコン消灯時のホタルック機能「入/切」の設定方法



注意事項

- ・上記と異なる操作をした場合、エラー音「ピー」が鳴り、設定は変更されません。
- ・リモコンを照明器具に向けて設定してください。
- ・器具本体とリモコンのチャンネルが一致(設定は2ページ参照)した状態で行ってください。器具本体とリモコンのチャンネルが一致していない場合、ホタルックの「入/切」設定はできません。
- ・ボタンは指先で押してください。複数のボタンを同時に押すと設定できません。
- ・確認音が聞こえにくい場合は、カバーを外して設定をお試しください。

定格

量数	形名	定格電圧	定格周波数	定格消費電力	※各点灯モード(色)の明るさ10段階時
~8畳用	HLDC08V**	AC100V	50Hz	46W	全灯点灯 約46W 昼白色 約42W
	SLDC08V**		60Hz	全灯点灯 約15W	
~12畳用	HLDC12V**	AC100V	50Hz	44W	全灯点灯 約44W 昼白色 約40W
			60Hz	全灯点灯 約14W	

●LED照明器具の光源の設計寿命は、40,000時間です。光源寿命とは点灯しなくなるまでの総点灯時間または、全光束が点灯初期の70%に下がるまでの総点灯時間のいずれか短い時間を推定したものです。※40,000時間は、照明器具の寿命を保証するものではありません。

●消費電力は常夜灯のみ点灯時には約2W消費し、リモコンOFF時には1W以下の消費となります。

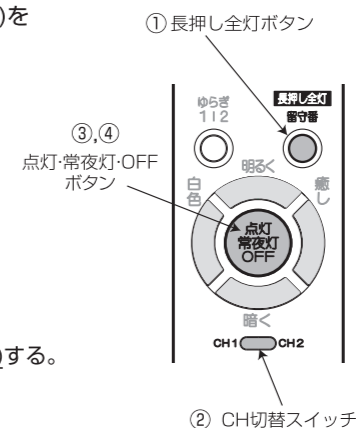
器具本体のチャンネルを設定する方法

器具はお買い上げ時の状態でご使用いただけます。(出荷時は、チャンネル1に設定しています。) 2台目をご使用の場合などはチャンネルの設定を変更してください。

【準備】チャンネルを設定したい照明器具のみ壁スイッチ(主電源)をONにする。

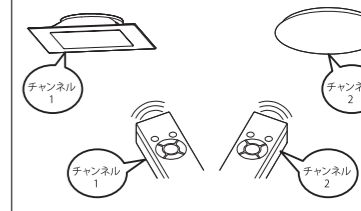
【リモコン操作】

- ① **長押し全灯ボタン** を長押し(2秒以上)して、全灯状態にする。
- ② **CH切替スイッチ** をスライドして、設定したいチャンネル(CH1、CH2)を選択する。
- ③ **点灯・常夜灯・OFFボタン** を長押し(約3秒)する。(確認音「ピーピー」が照明器具から鳴ります)
- ④ 5秒以内にもう一度 **点灯・常夜灯・OFFボタン** を短押し(約1秒)する。(確認音「ピーピー」が照明器具から鳴ります)
- ⑤ 照明器具をリモコンで操作できれば設定完了です。



■1つのリモコンで2台の照明器具を別々に操作できます。

1台目を「CH1」、2台目を「CH2」に設定する。リモコンのチャンネルを操作したい照明器具のチャンネルに合わせて操作をしてください。

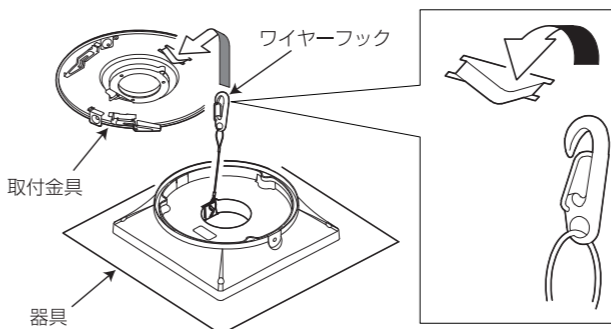


注意事項

- ・リモコンを照明器具に向けて設定してください。
- ・ボタンは指先で押してください。複数のボタンを同時に押すと設定できません。

3 器具を取り付ける

①器具のワイヤーフックを取付金具の▽部に確実に引っ掛ける。

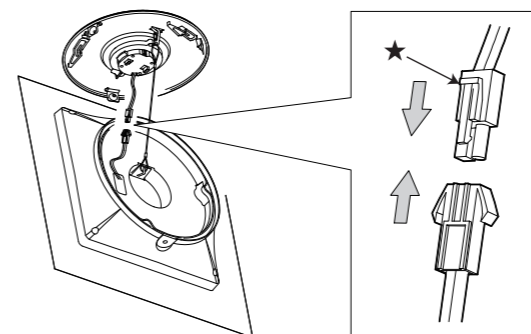


警告

取り付けが不完全な場合、落下によるけがの原因となります。パネルのフチだけを持たないでください。割れの原因となります。

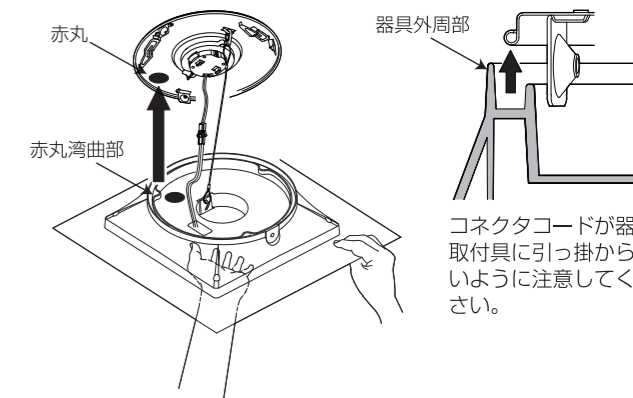
②アダプタのコネクタと器具のコネクタを確実に差し込む。

※コネクタには方向があります。コネクタの○と□の向きを確認して差し込んでください。



③コネクタの★部分を押しえずに、アダプタ側コネクタと器具側コネクタの線を引っ張り、抜けないことを確認する。

④器具の中央パネルを支えながら、取付金具の赤丸に器具の赤丸湾曲部を合わせて、器具外周の凹に取付金具のフチが入るように水平に持ち上げる。

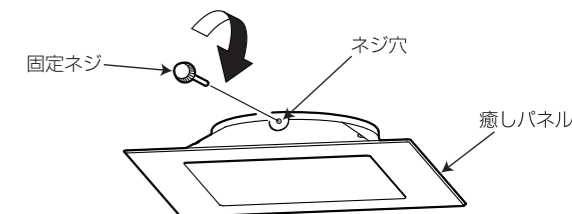


⑤器具を取付金具に押し当てたまま、右(時計回り)に回してパチンとロック音がするまで回す。

警告

取り付けが不完全な場合、落下によるけがの原因となります。パネルのフチだけを持たないでください。割れの原因となります。

⑥固定ネジを図のネジ穴に締め付ける。



癒しパネルの保護フィルムをはがしてください。

取り付け後の要チェック

- 器具を軽く左に回して、簡単に外れないことを確認してください。
- 器具が傾いてないか確認してください。傾いている場合は正しく取り付けができていない可能性があります。

リモコンの操作方法

■必ず照明器具のチャンネルと合わせてご使用ください。

■壁スイッチ(主電源)がOFFの場合、リモコンでの操作はできません。ONにしてから、リモコンで操作を行なってください。

■確認音は照明器具から鳴ります。

① 調光ボタン(明るく/暗く)

お好みの明るさに調光できます。

LED主照明・間接照明「10段階」

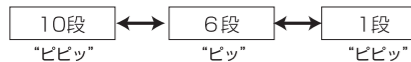
■長押しすると連続で明るさが調光します。(確認音が鳴ります。)



お好みの明るさになったところでボタンを離すとその明るさで点灯します。

※長押し操作では、明るさ(6段)の確認音は鳴りません。

■短押しすると1段ずつ明るさが調光します。(確認音が鳴ります。)



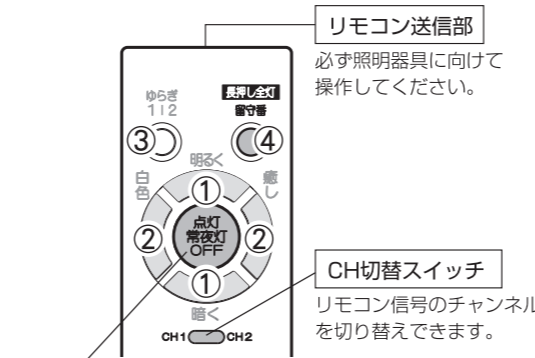
LED常夜灯「7段階」

■長押しすると連続で明るさが調光します。(確認音が鳴ります。)



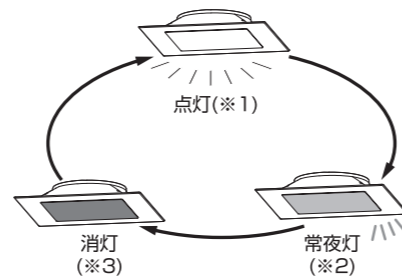
お好みの明るさになったところでボタンを離すとその明るさで点灯します。

■短押しすると1段ずつ明るさが調光します。(確認音が鳴ります。)



点灯・常夜灯・OFFボタン

短押しすると、下記のように点灯状態が切り替わります。

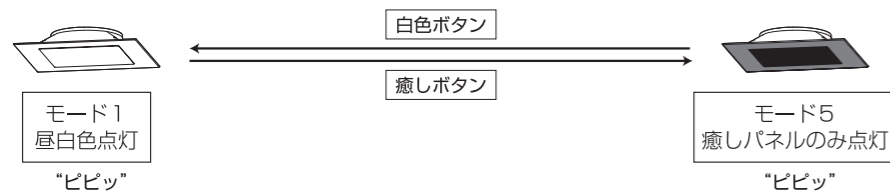


- ※1) 消灯、または常夜灯にする直前の点灯モード(色)と明るさで点灯。
- ※2) 常夜灯は最後に使用していた明るさで点灯。
- ※3) ホタルロック機能「入」の場合は、ホタルロックが点灯後に消灯。

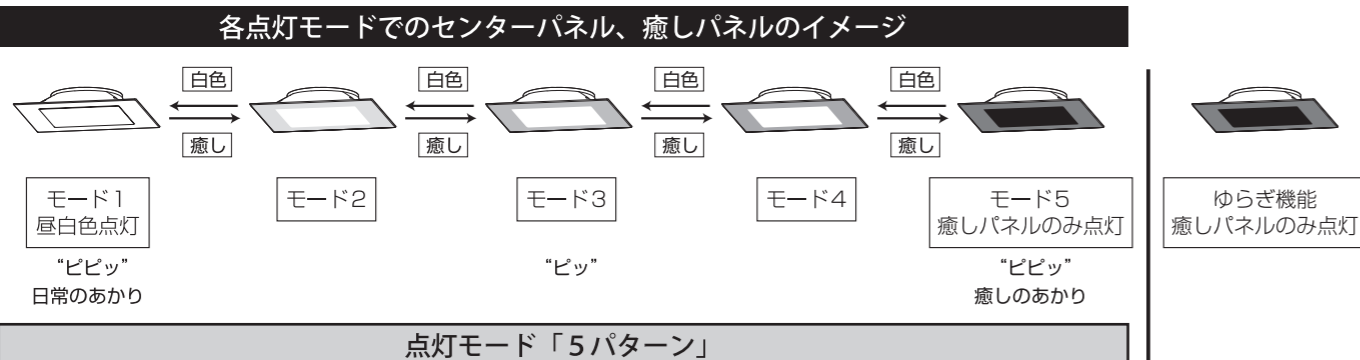
② 点灯モードボタン(白色/癒し)

お好みの点灯モード(色)「5パターン」に切り替えができます。

■長押しすると連続で点灯モード(癒しパネル色)が切り替わります。(確認音が鳴ります。)



■短押しすると1段ずつ点灯モード(色)が切り替わります。(確認音が鳴ります。)



③ ゆらぎ機能ボタン(ゆらぎ1 | 2)

2パターンのゆらぎ機能の切り替えができます。

■ゆらぎ機能が動作中は、癒しパネルが自動で調光します。

ゆらぎ機能1 ボタンを1回押す(確認音「ビッ」)

ゆらぎ機能2 ボタンを3秒以内に続けて2回押す(確認音「ビッビッ」)

解除 点灯・常夜灯・OFFボタン以外を押す
ゆらぎ動作前の点灯状態に戻ります(確認音「ビーツ」)
点灯・常夜灯・OFFボタンを押す
常夜灯を点灯します(確認音「ビーツ」)

※ゆらぎ動作中の壁スイッチコントロール機能

ゆらぎ動作中に壁スイッチコントロール操作をしても受け付けず、ゆらぎ動作を継続します。

ゆらぎ動作中に電源OFFした後、壁スイッチコントロール機能受付時間外(約3秒)に電源ON(点灯)した場合は、ゆらぎ動作前の点灯状態に戻ります。

■ゆらぎ機能1の動作(呼吸のゆらぎ)

・深呼吸のリズムのように癒しパネルの光がゆっくりと自動調光します。

■ゆらぎ機能2の動作(自然のゆらぎ)

・癒しパネルが水面に映るひかりや、ろうそくのあかりのようにランダムに調光します。

④ かんたん留守タイマー・長押し全灯ボタン

かんたん留守タイマーの設定やLED主光源を全灯にできます。

■長押し(2秒以上)すると、照明器具が全灯(10段)で点灯します。

■短押しすると、3パターンのかんたん留守タイマーを設定できます。

かんたん留守タイマーを設定すると、照明器具が自動で点灯/消灯を繰り返します。留守時に在宅を装うことができ、防犯面*1で安心です。面倒な時間設定が不要で、ボタンを押す回数に応じて待機時間*2を選択できます。

※1) 侵入や盗難などを直接防止するものではありません。発生した損害については責任を負いかねます。

※2) 待機時間は3パターン。

設定方法	待機時間	留守タイマー作動中
1回押す (確認音「ビッ」)	10時間 待機 ※1	点灯 ※2 (明るさ30%) → 消灯 → 点灯 ※2 (明るさ30%) → 消灯
2回押す (確認音「ビッビッ」)	6時間 待機 ※1	点灯 ※2 (明るさ30%) → 消灯 → 点灯 ※2 (明るさ30%) → 消灯
3回押す (確認音「ビビビ」)	待機なし (すぐ開始)	点灯 ※2 (明るさ30%) → 消灯 → 点灯 ※2 (明るさ30%) → 消灯

↑ 解除するまで繰り返し ※3

解除方法 ■タイマーが設定された状態でボタンを1回押す(確認音「ビーツ」)

注意事項

- リモコン以外では、タイマーを設定することはできません。また、タイマーの設定状態を確認する方法は、設定時の「確認音」のみです。
- タイマーの設定を変更する場合は、タイマーを一旦解除し再設定してください。
- タイマー設定時にリモコンや壁スイッチを操作したり、停電した場合は、タイマーの設定が解除されます。
- タイマーの設定時間や点灯・消灯パターンは変更することはできません。
- スリープタイマーとかんたん留守タイマーを併用して設定することはできません。
- タイマーには誤差があるため、連日でご使用の場合は動作時間のズレが大きくなります。

デモモードの解除方法

確認音は照明器具から鳴ります。

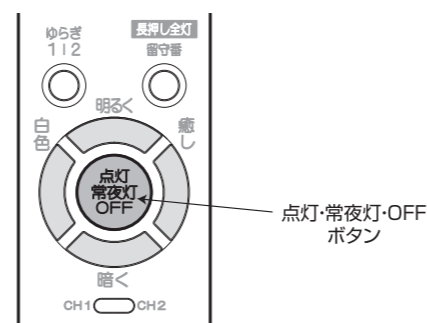
■LED主光源が自動で調光、点灯モード(色)の切り替えを繰り返す場合は、照明器具がデモモード状態になっています。(照明器具の故障ではありません)

下記の手順で照明器具のデモモードを解除してください。

- 約15秒以内に、確認音「ビビビ」が鳴るまで、点灯・常夜灯・OFFボタンを連打(10回以上)してください。
- 確認音「ビビビ」が鳴れば、デモモードの解除完了です。

注意事項

- 照明器具とリモコンのチャンネルが一致(設定は2ページ参照)した状態で行ってください。照明器具とリモコンのチャンネルが一致していない場合、デモモードの解除はできません。
- 確認音「ビビビ」が鳴らない場合は、解除できていません。再度、デモモードの解除を行ってください。
- デモモードが設定されていない状態で解除操作を行っても確認音「ビビビ」は鳴りません。



使用上に関するお知らせ

- 精密機器のため、落下などの衝撃を加えないでください。
- 長期外出時は、節電のために壁スイッチをOFFにしてください。
- リモコンは、温度の高いところ、湿度の多いところで使用しないでください。
- 水、コーヒー、ジュースなどの液体をかけないでください。故障の原因となります。
- 電池寿命の目安(1日10回使用の場合): マンガン電池(約6ヶ月)
- 付属の電池はテスト用です。新しい電池に交換してください。
- 充電式電池は使用しないでください。
- 電池は、+・-の極性を正しく入れてください。
- 長期間リモコンを使用しない場合、電池を外してください。電池の液漏れによる故障の原因となります。
- 未使用の電池と使用した電池、種類の異なる電池を混用しないでください。電池の液漏れによる故障の原因となります。
- LED光源は、お客様自身での交換はできません。
- 天井取付面の構造や材質により、取付面が変色などを起こす場合があります。

異常や故障ではありません

- 点灯中や消灯後、カバー等のプラスチックの伸縮により、「ビシ・ビシ」、「ポツ・ポツ」という「きしみ音」や「摩擦音」が生じることがあります。
- 照明器具の近くでラジオやテレビ、リモコンなどの電気機器を使用されると、雑音が入ったり、リモコンを操作しても動作しない場合があります。
- 壁スイッチで電源を切った場合や停電の場合は、リモコンで操作しても動作しません。
- リモコンは信号が届く範囲内で、照明器具に向けて操作してください。(しゃへい物がある場合やリモコンを壁に取り付けた状態で、リモコン)操作を行うと、動作しない場合があります。
- 天井や壁、床の材質によってはリモコンが反応しにくい場合があります。
- 3Dテレビ用などの特殊なメガネをかけて点灯している照明器具を見た場合、縞模様やちらつきが見えることがあります。
- LED光源にはバラツキがあるため、同一形名商品、同一適用畳数商品でも商品ごとに発光色、明るさが異なる場合があります。
- チャンネル設定時などの確認音は、照明器具から鳴るため、ご使用環境などによっては聞こえにくい場合がございます。